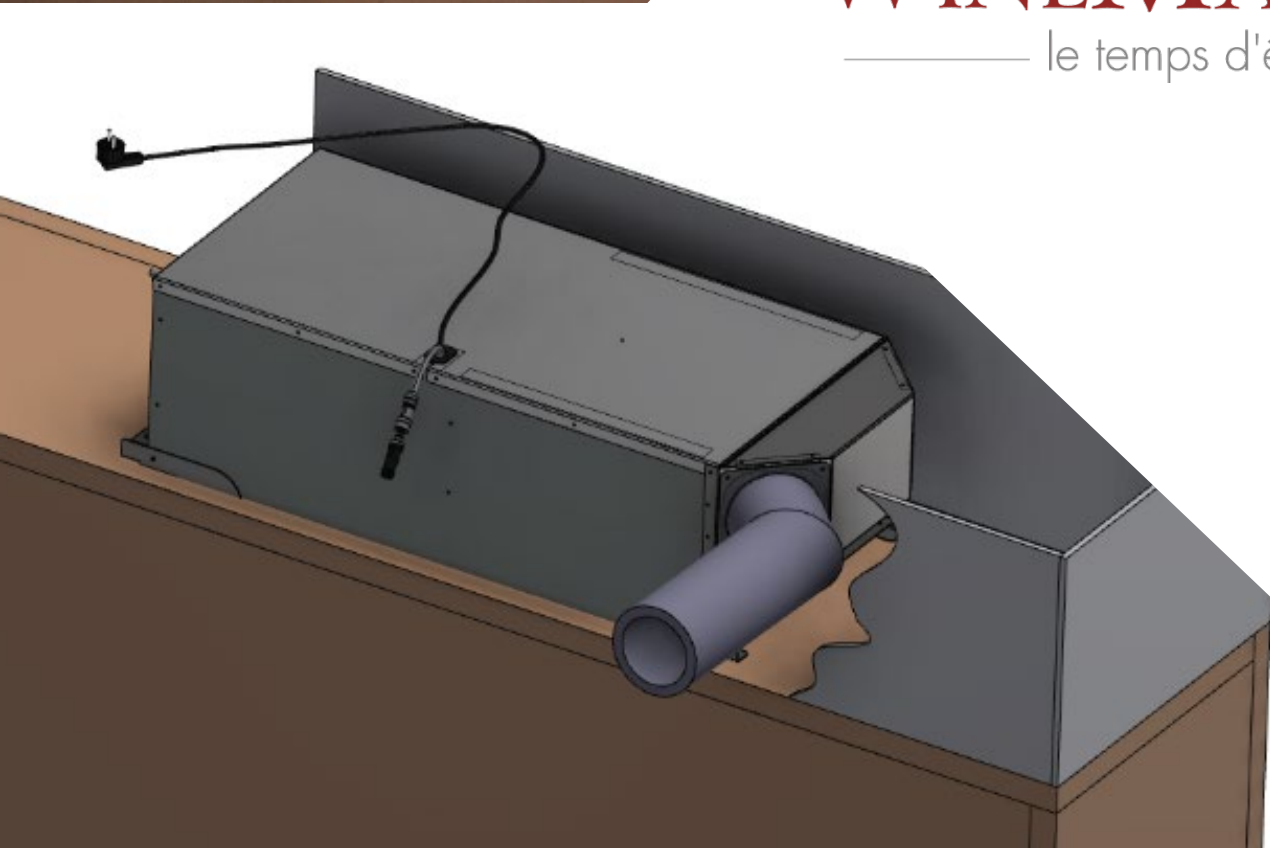




# WINE MASTER

le temps d'être différent

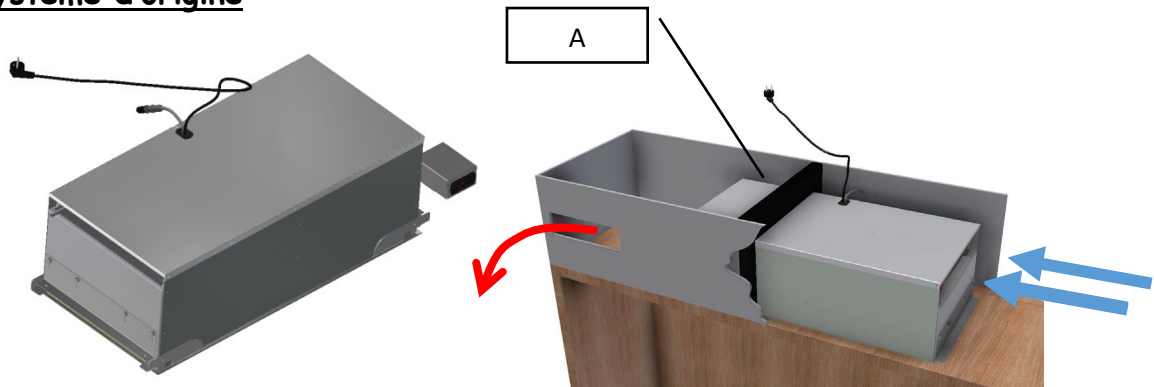


## ARM15 KIT D'AIR D125

Notice d'explication pour les kits d'air de l'ARM15

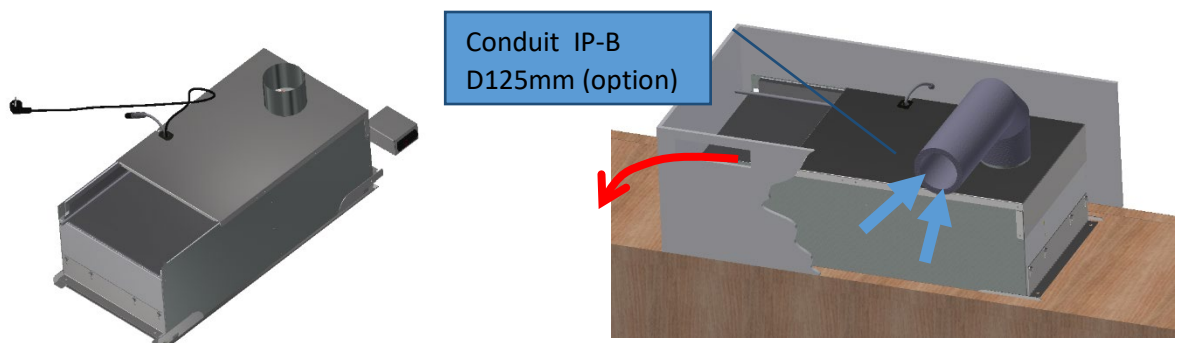
# ARM15 KIT d'air D125

## Système d'origine



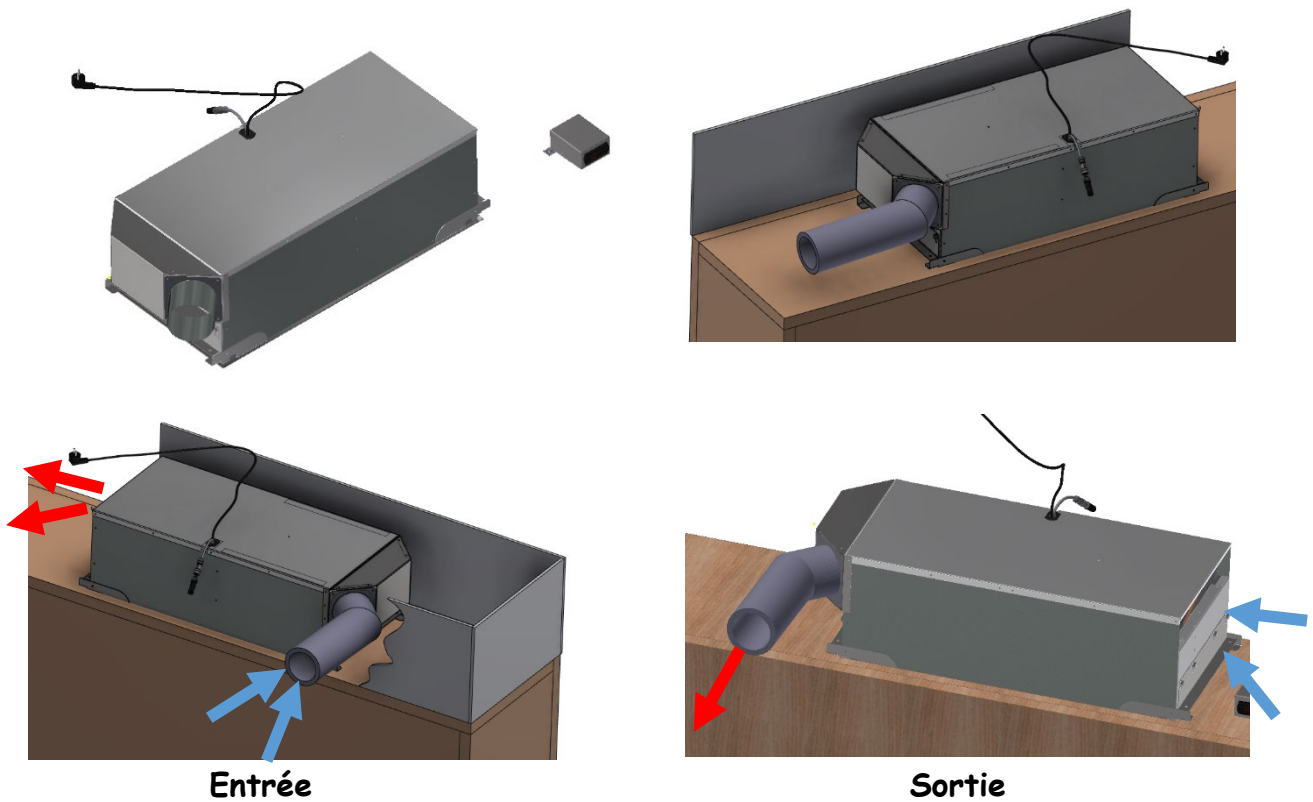
La section libre de passage de chaque grille est de 200 cm<sup>2</sup>. La séparation « A » n'est pas fournie. Veillez à bien assurer l'étanchéité de cette séparation.

## Option 1: Système avec le kit entrée d'air bouche d'air (W1391)



La section libre de passage de chaque grille est de 200 cm<sup>2</sup>. La séparation A n'est plus nécessaire. **Veillez quand même à vous assurer qu'il y a une étanchéité entre l'entrée d'air de la bouche et la sortie et une distance suffisante pour éviter que l'air chaud ne soit pas récupéré.**

## Option 2: Système avec kit buse (W1393)



**Entrée**

**Sortie**

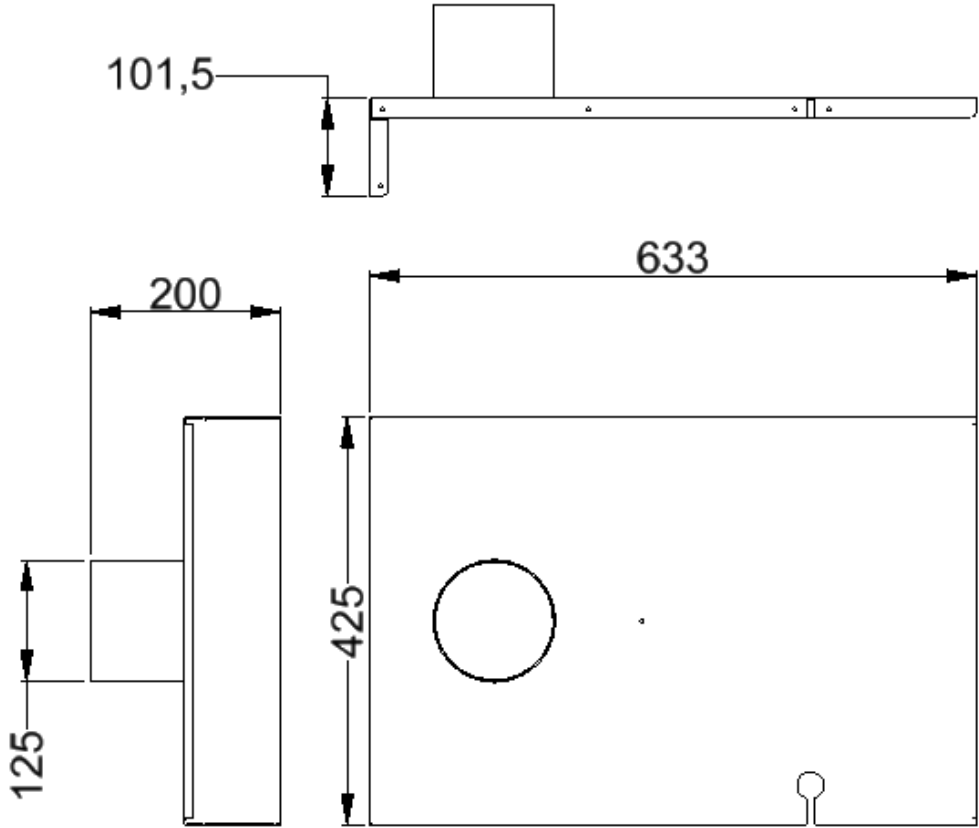
Sur la même machine vous pouvez installer cette option en aspiration et soufflage. Cependant, il vous faudra deux kits.

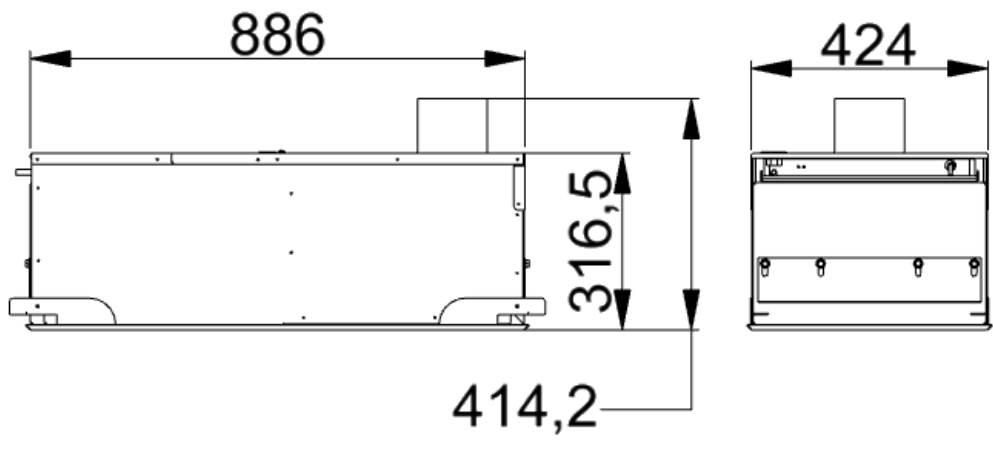
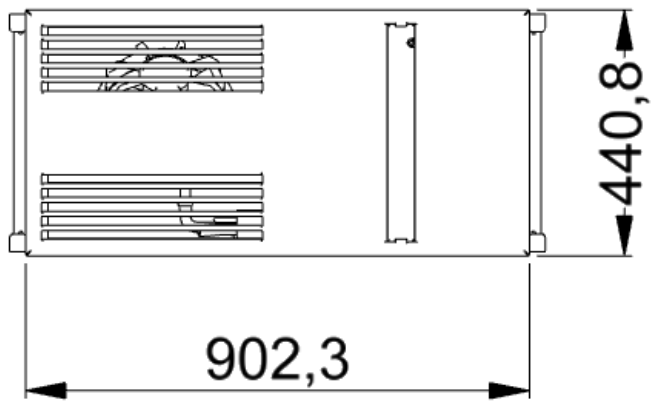
La section libre de passage de chaque grille est de 200 cm<sup>2</sup>. La séparation A n'est plus nécessaire. **Veillez quand même à vous assurer qu'il y a une étanchéité entre l'entrée d'air de la bouche et la sortie et une distance suffisante pour éviter que l'air chaud ne soit pas récupéré.**

**Configuration possible : 1m de long maxi ou un coude + 0.5m maxi**

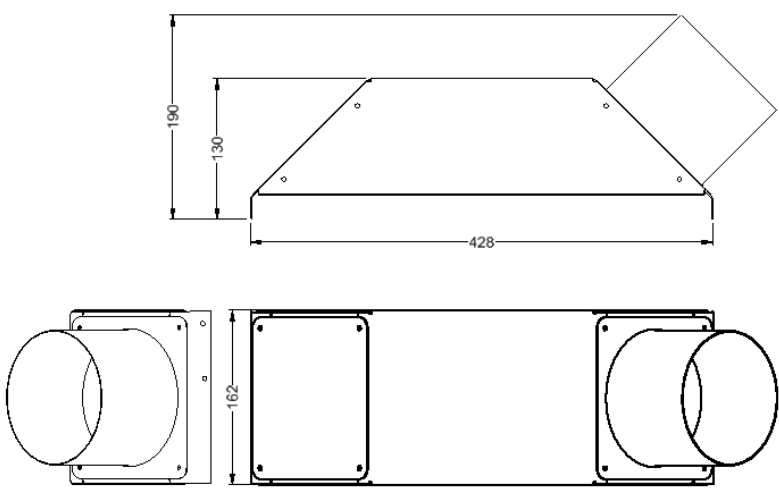
1 :	2 : 1x W1393	3 : 1x W1393
4 : 1xW1391	5 : 1x W1393 + 1xW1391	6 : 2x W1393

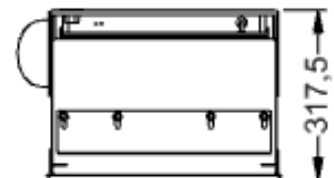
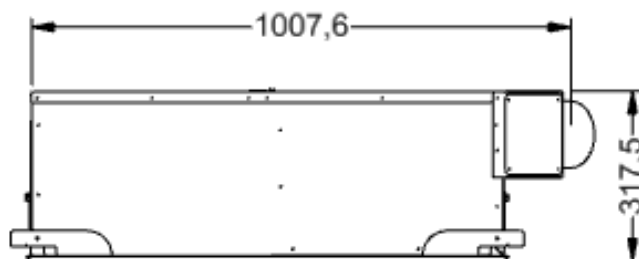
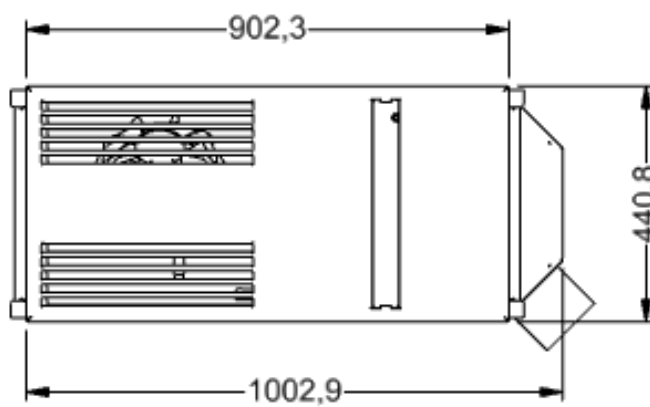
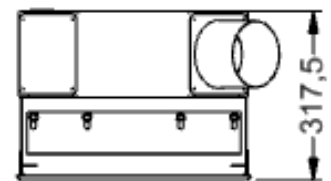
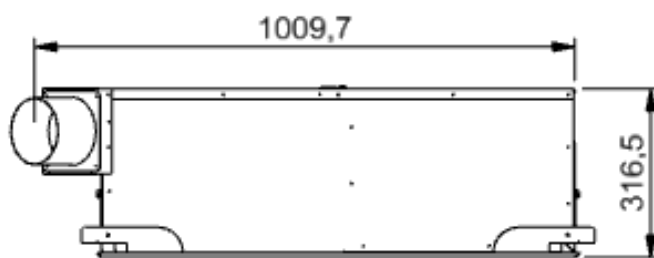
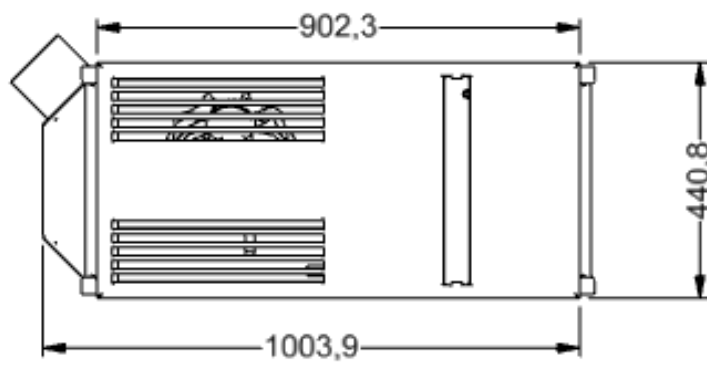
**Kit entrée d'air D125 (option W1391)**





**Kit sortie d'air D125 (option W1393)**





**IP-B D125 (option)**

REF	Description	Image
W2550	CONDUIT DROIT AVEC MANCHON D125 – 2M	
W2551	COLLIER SUPPORT D125	
W2552	COUDE 90° D125	
W2553	COUDE 45° D125	
W2554	MANCHON D125	

