



WINE MASTER

le temps d'être différent



Wine IN25/IN25X

Notice d'installation et d'utilisation (à conserver précieusement)

**INDICATIONS PORTEES SUR LA PLAQUE SIGNALÉTIQUE PLACEE SUR
L'APPAREIL :**

- o Modèle :
- o N° de série :
- o Date d'achat :

IMPORTANT :

Il est conseillé de relever le numéro de série et de le noter ci-dessus. Celui-ci sera nécessaire pour toute demande ultérieure de pièces détachées.

03.2021

Mode d'emploi

Table des matières

| | | |
|--------|--|----|
| 1. | AMENAGEMENT DES LOCAUX..... | 6 |
| 1.1. | Rejet d'air chaud | 6 |
| 1.2. | Isolation de la cave..... | 7 |
| 1.2.1. | Isolation des murs, du plafond et du plancher | 8 |
| 1.2.2. | La porte..... | 9 |
| 1.2.3. | Isolation des autres éléments | 9 |
| 2. | INSTALLATION DU CLIMATISEUR WINEMASTER® | 10 |
| 2.1. | Pose des équerres | 11 |
| 2.2. | Fixation du climatiseur | 12 |
| 2.3. | Gainage du kit gaine | 12 |
| 2.3.1. | Perçage et pose des grilles et gaines | 12 |
| 2.3.2. | Exemples | 14 |
| 2.4. | Mise en place de l'écoulement d'eau et du câble d'alimentation | 15 |
| 3. | MISE EN SERVICE DU CLIMATISEUR WINEMASTER® | 15 |
| 3.1. | Branchement du climatiseur WINE IN25 | 15 |
| 3.2. | Mise en service du modèle WINE IN25 | 16 |
| 3.2.1. | Réglage de la température du climatiseur WINE IN25 | 16 |
| 3.3. | Mode veille | 17 |
| 3.4. | Dégivrage automatique | 17 |
| 4. | ENTRETIEN DU CLIMATISEUR WINEMASTER® | 17 |
| 4.1. | Changement de filtre | 17 |
| 5. | LA GARANTIE..... | 19 |
| 5.1. | Garantie légale..... | 19 |
| 5.2. | Garantie contractuelle de 2 ans | 19 |
| 5.3. | Conditions d'application de la garantie | 19 |
| 5.4. | Exclusions et limites de la garantie | 19 |

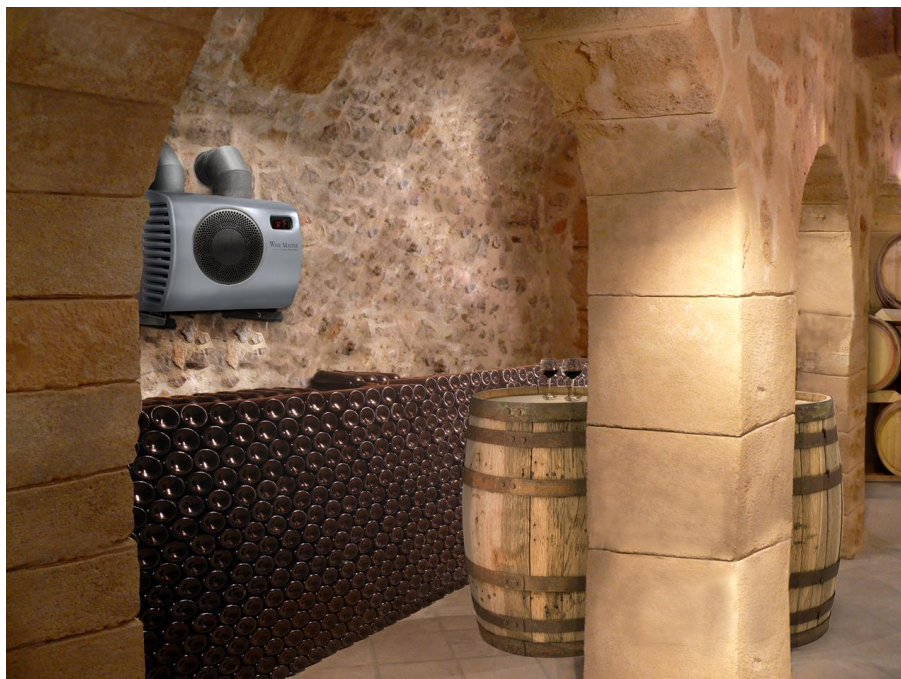
Introduction

Vous venez d'acquérir un climatiseur WINEMASTER® et nous vous remercions de la confiance témoignée.

De sa conception à sa commercialisation, tout a été mis en œuvre afin de vous offrir un produit exclusif et de très grande qualité. Fruit du travail de toute une équipe qui trouve dans cette philosophie une motivation toujours plus grande de vous satisfaire, nous espérons que votre climatiseur WINEMASTER® vous apportera des conditions de conservation et de vieillissement optimales de vos vins pour un plaisir incomparable.

Parce que le client est au cœur de toutes nos réflexions, nous souhaitons vous accompagner dans vos premiers pas et vous guider vers un usage optimal de votre climatiseur au quotidien. Ainsi, vous retrouverez dans ce manuel des informations techniques et des consignes indispensables pour une installation facile et un fonctionnement optimal de votre appareil.

L'ÉQUIPE WINEMASTER.



Caractéristiques

| | WINE IN25 |
|--------------------------------------|--|
| Poids de l'appareil | 35 kg |
| Dimensions de l'appareil (mm) | 540x540x630 |
| Réglage de la température | préréglé à 12°C, ajustable entre 8 et 18°C * |
| Température extérieure maxi. | 35°C ** |
| Puissance frigorifique | 500 W à 15°C ** |
| Alimentation électrique | 235V-50 Hz + 3 m de câble |
| Puissance électrique | 450 W |
| Puissance de chauffage | 250 W |

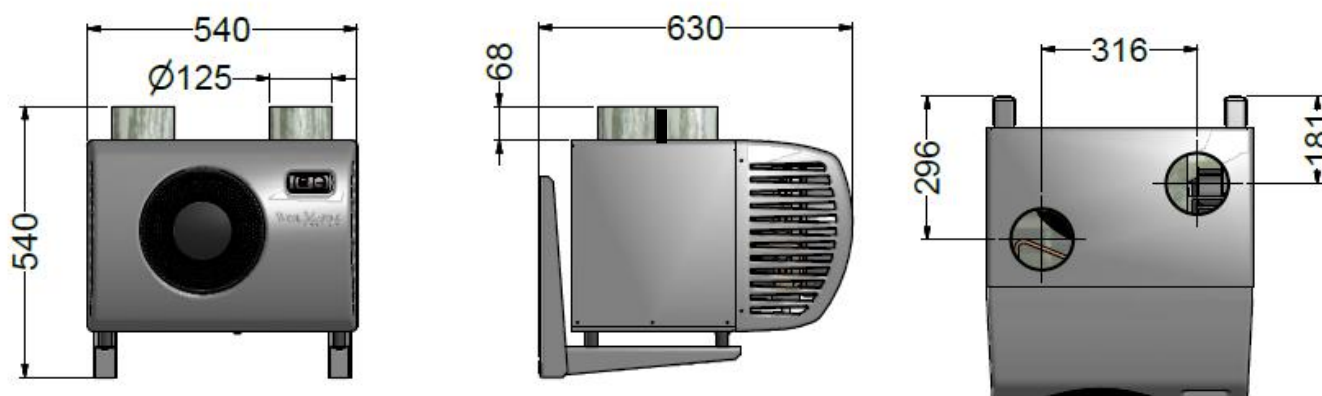
Calibre du disjoncteur doit être \geq **16 Ampères**.

* Avec une isolation adaptée à la température et au volume de la cave.

** La puissance diminuant en fonction de la température extérieure, l'appareil peut perdre de sa capacité à maintenir les 12°C si la température extérieure approche les 35°C.

En cas de mise en sécurité thermique trop fréquente, le compresseur peut être prématurément endommagé. Dans tous les cas, **il faut éviter de maintenir en permanence la température du local de rejet à 35°C**, cette température élevée devant se limiter, au plus, à la saison d'été.

Plan technique d'encombrement



1. AMENAGEMENT DES LOCAUX

Le climatiseur s'installe entièrement dans la cave à vin sur le support horizontal en équerres livré, adapté au poids de l'appareil.

Pour un fonctionnement correct, l'appareil rejette de l'air à l'extérieur à 15°C environ au dessus de la température d'aspiration. Cet air est rejeté soit dans **un local bien ventilé, soit à l'extérieur de la maison.**

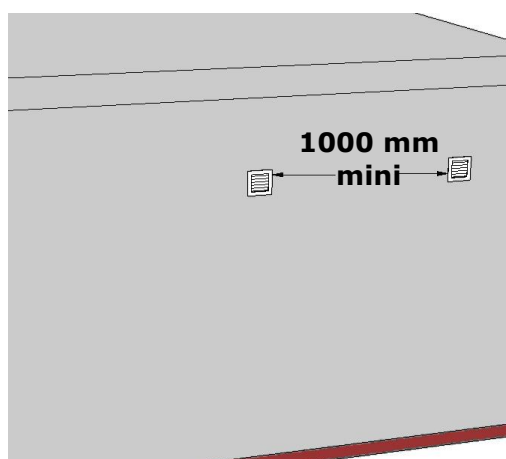
→ **Le rejet d'air est effectué à l'aide de gaines isolées dans la partie intérieure de la cave.**

1.1. Rejet d'air chaud

Si le climatiseur WINEMASTER® rejette l'air chaud dans un local, celui-ci doit être **bien ventilé** :

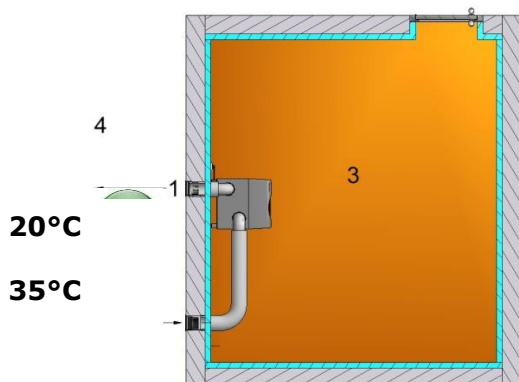
- Température maximale et non permanente $\leq 35^{\circ}\text{C}$
- Température idéale $\approx 20^{\circ}\text{C}$.

→ **Il est préférable de rejeter l'air chaud, à l'extérieur si possible, à l'aide de gaines.**



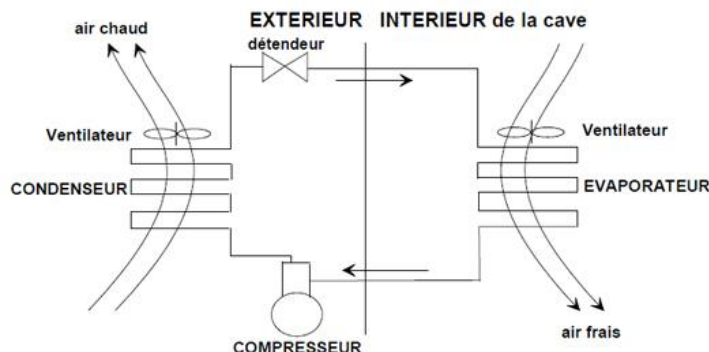
- Séparer les deux bouches d'au moins 1000 mm
- Ne pas obstruer les gaines (risque de surchauffe de l'appareil)
- Longueur maximale des deux gaines au total : 14 mètres en ligne droite
- Doit être réduite en fonction du nombre de coudes : 1 mètre par coude
- Rayon des coudes ≥ 175 mm
- Ne pas réduire la section des gaines

Vue de dessus



1. AIR REJETE
2. AIR ASPIRE
3. CAVE A VIN
4. LOCAL DE REJET OU EXTERIEUR DE LA MAISON

LE FROID VENTILE OU « NO FROST »



Les avantages du froid ventilé :

- Pas de formation de givre ailleurs que sur l'évaporateur.
- Dégivrage automatique, d'où un rendement frigorifique maximal.
- Répartition du froid améliorée par le mouvement d'air continu, pas de stratification de l'air.
- La circulation de l'air permet un retour rapide à la température présélectionnée.

1.2. Isolation de la cave

Elle est déterminante pour un bon fonctionnement du climatiseur WINEMASTER®. Une isolation adéquate contribuera à assurer **une meilleure stabilité de la température et de l'hygrométrie**. Le tableau ci-contre (choix de l'isolation) permet de déterminer le type et l'épaisseur d'isolant nécessaires en fonction du volume intérieur de la cave et du modèle de climatiseur, pour une température intérieure de 12°C.

Continuité de l'isolation

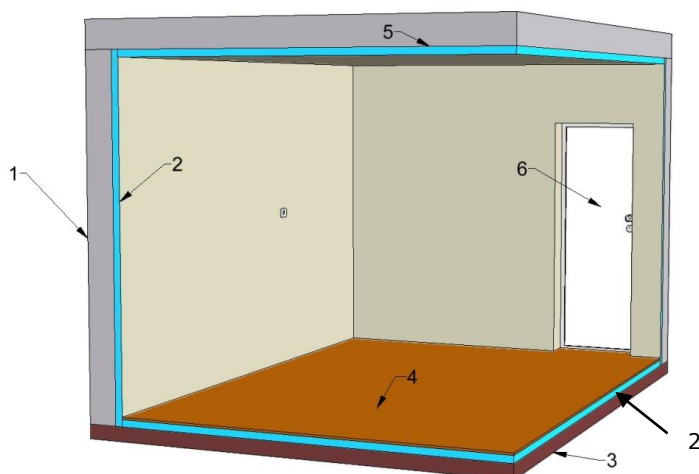
L'assemblage des éléments d'isolants doit être réalisé, de préférence :

- Par emboîtement des feuillures des panneaux ou
- Par collage des panneaux entre eux

→ **OBJECTIF : Eviter les entrées parasites de chaleur et d'humidité qui nuiraient à leur régulation.**

Coupe

1. MUR
2. ISOLATION
3. SOL
4. PLANCHER
5. PLAFOND
6. PORTE ISOLEE



IMPORTANT

La validité de la garantie du climatiseur WINEMASTER® est liée au strict respect des valeurs du tableau de « Choix de l'isolation » pour toutes les parois de la cave (y compris sol, plafond et porte) ainsi qu'à la parfaite continuité de l'isolation et à une installation conforme à la notice.

Choix de l'isolation

| Volume de la cave (m³) | Polystyrène expansé = 0,044 W/m°C (mm) | Polystyrène extrudé = 0,030 W/m°C (mm) | Mousse de Polyuréthane = 0,025 W/m°C (mm) |
|--|---|---|--|
| 6 | 40 | 30 | 30 |
| 8 | 50 | 40 | 30 |
| 10 | 60 | 40 | 40 |
| 12 | 70 | 50 | 40 |
| 14 | 70 | 50 | 40 |
| 16 | 80 | 60 | 50 |
| 18 | 90 | 60 | 50 |
| 20 | 90 | 70 | 60 |
| 22 | 100 | 70 | 60 |
| 24 | 110 | 70 | 60 |
| 25 | 110 | 80 | 60 |

1.2.1. Isolation des murs, du plafond et du plancher

Choix des panneaux isolants

Les fabricants proposent différents panneaux isolants :

- Les isolants seuls,
- Les « complexes » : isolant revêtu d'un parement (plâtre, minéral...),
- Les sandwichs : isolant doublé sur chaque face d'un panneau de bois ou de plâtre.

Important : le revêtement **protège l'isolant des chocs et garantit donc sa tenue dans le temps.** **Eviter d'utiliser des isolants en fibres minérales** (laine de verre, laine de roche, etc...) car ils peuvent se charger d'humidité et perdre leur pouvoir isolant ainsi que les isolants en couches minces qui ne sont pas efficaces pour le froid.

LE SAVIEZ-VOUS ?

Certains matériaux isolants sont détériorés par les rongeurs (souris, rats, ...). Il est donc nécessaire de vérifier que les parois de la cave ne présentent pas d'orifices permettant aux rongeurs d'atteindre l'isolant. Ces isolants seront revêtus, sur la face interne à la cave, d'un parement de protection.

→ Le polyuréthane est un isolant qui, du fait de sa composition chimique, n'est pas attaqué par les rongeurs.

Isolation du plancher

Le sol de la cave doit pouvoir supporter les étagères et le vin entreposé, il faut donc choisir un isolant avec une résistance à la compression suffisante.

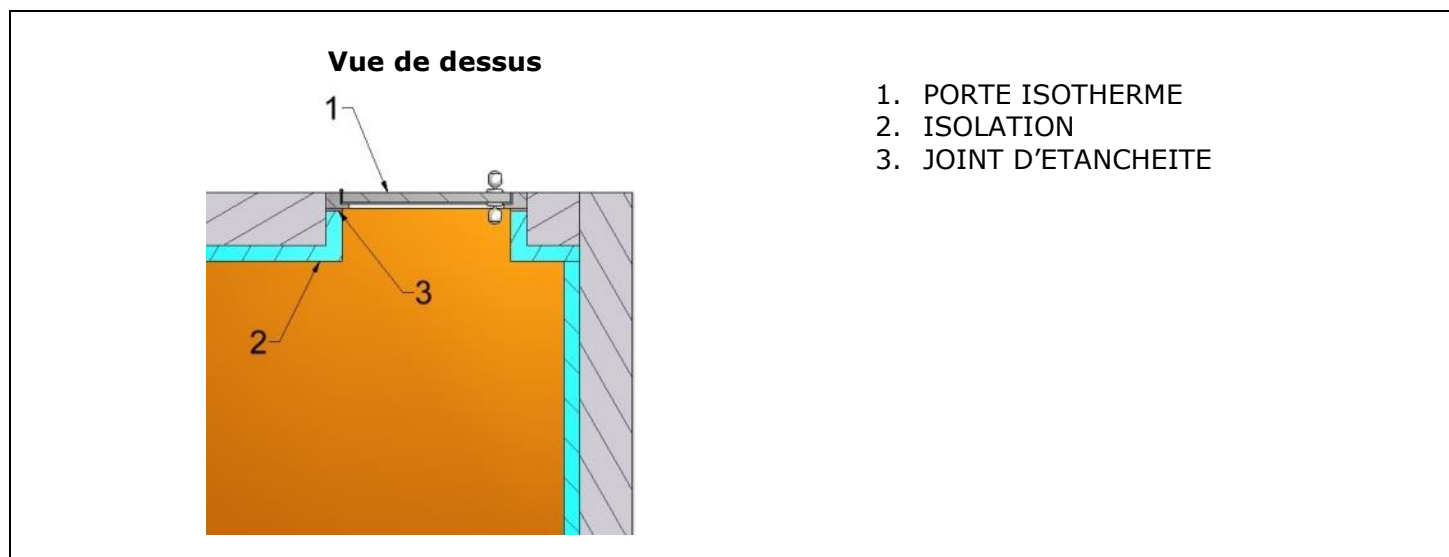
Résistance à la perforation (pieds d'étagères en particulier) obtenue grâce à :

- **Des panneaux isolants « complexes »** revêtus, sur leur face supérieure, d'un panneau suffisamment résistant.
- **Un isolant doublé d'un panneau d'aggloméré de bois** (épaisseur 15 mm environ), ou de tout autre revêtement adapté (chape et dalle par exemple).

1.2.2. La porte

Elle participe à la continuité de l'isolation. Deux solutions possibles :

- **Isoler la porte existante avec un isolant du même type que pour les parois de la cave.** Intercaler un joint d'étanchéité (en mousse par exemple) entre le battant et le dormant de la porte, sur toute sa périphérie.
- **Utiliser une porte isotherme WINEMASTER,** garnie de mousse polyuréthane avec un joint d'étanchéité sur toute sa périphérie.



1.2.3. Isolation des autres éléments

Ne pas mettre une armoire à vin ou un congélateur, qui produisent de la chaleur, dans la cave. **Les tuyaux de chauffage central doivent être ré isolés** lors du passage dans la cave.

2. INSTALLATION DU CLIMATISEUR WINEMASTER®

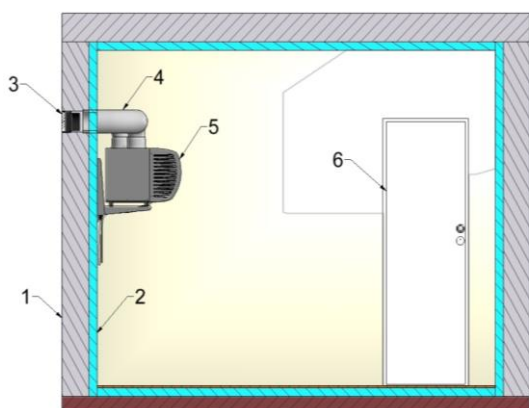


L'APPAREIL DOIT ETRE INSTALLE EN RESPECTANT LES REGLES NATIONALES D'INSTALLATION ELECTRIQUE.

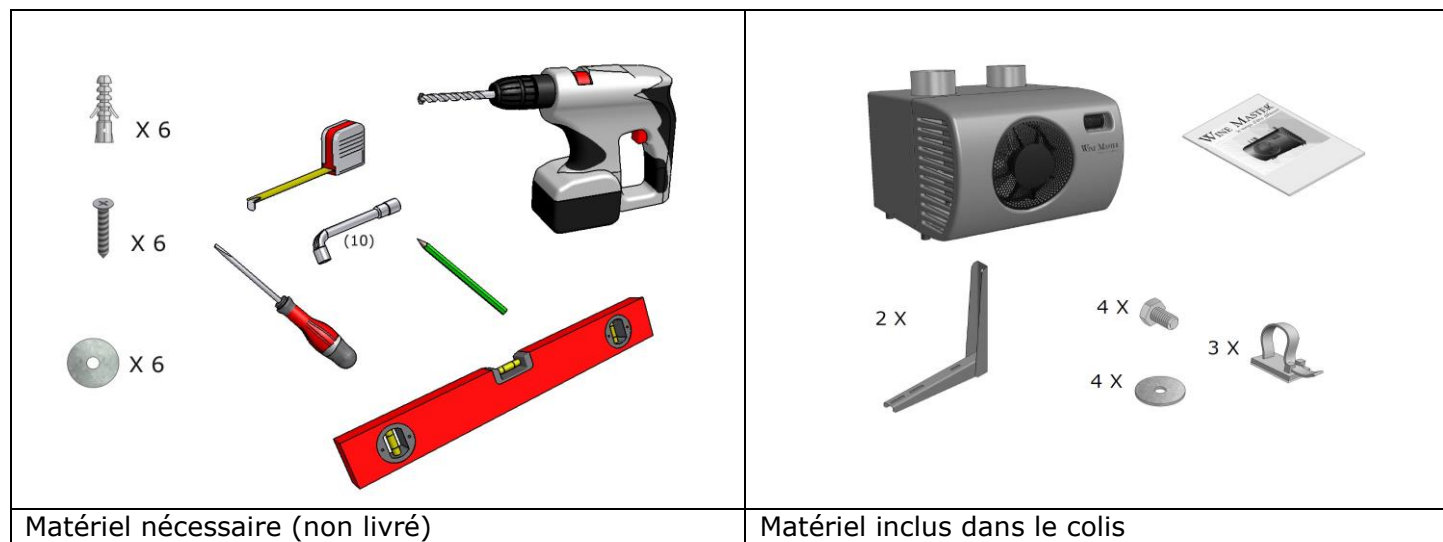
Assurez-vous de choisir le bon emplacement du climatiseur :

- Choisir l'endroit idéal : longueur des gaines la plus courte possible,
- Poser l'appareil sur ses supports horizontaux,
- Aucun obstacle en face de la ventilation (facilite la circulation du flux d'air froid),
- Le support ou le sol doit être de niveau et ne pas transmettre de vibrations,
- Choisir le type de fixation adapté à la cloison.

Coupe

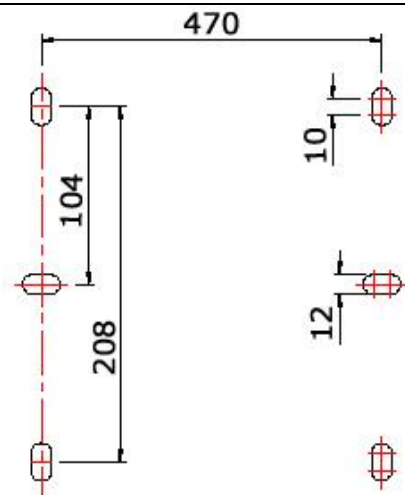
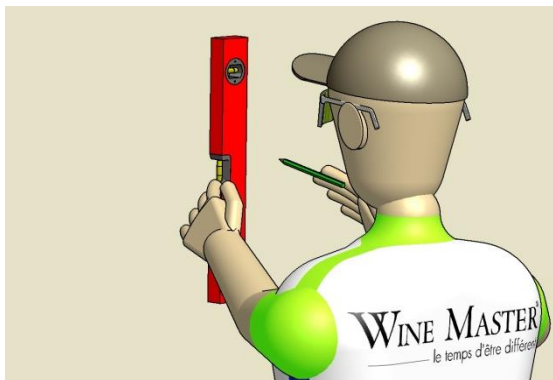


1. MUR EXTERIEUR
2. MUR ISOLEE
3. GRILLE
4. GAINE ISOLEE
5. CLIMATISEUR
6. PORTE ISOLEE



2.1. Pose des équerres

1



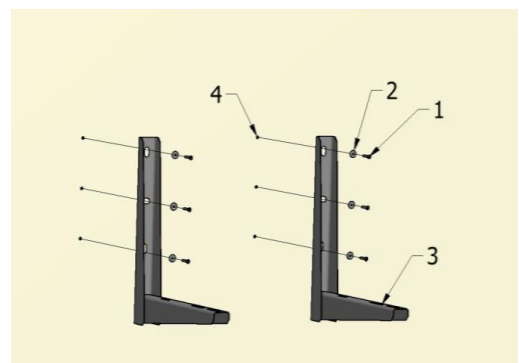
Tracer les emplacements des trous de fixation des équerres

2

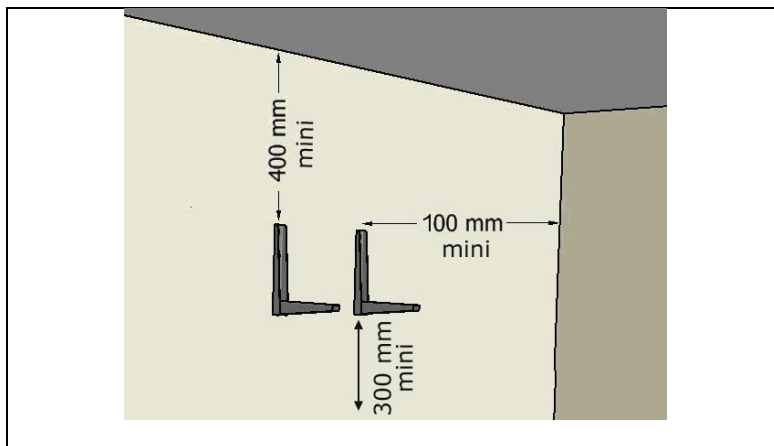


Percer les trous aux emplacements prévus

3

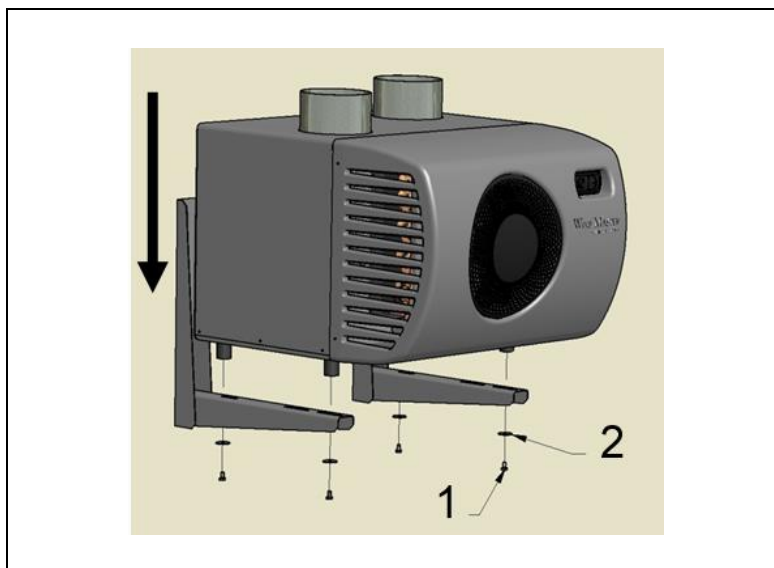


Déplier les équerres et les fixer au mur

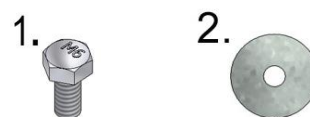


- Laisser 400 mm minimum d'espace au dessus des équerres et 100 mm minimum de chaque coté
- Laisser 300 mm minimum en dessous des équerres pour pouvoir changer le filtre

2.2. Fixation du climatiseur

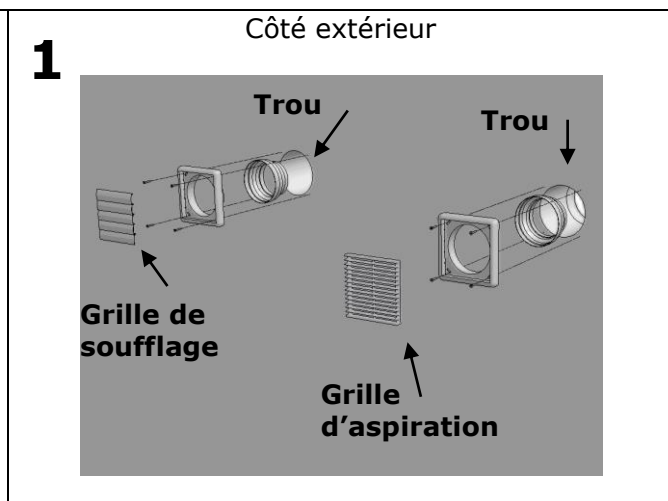
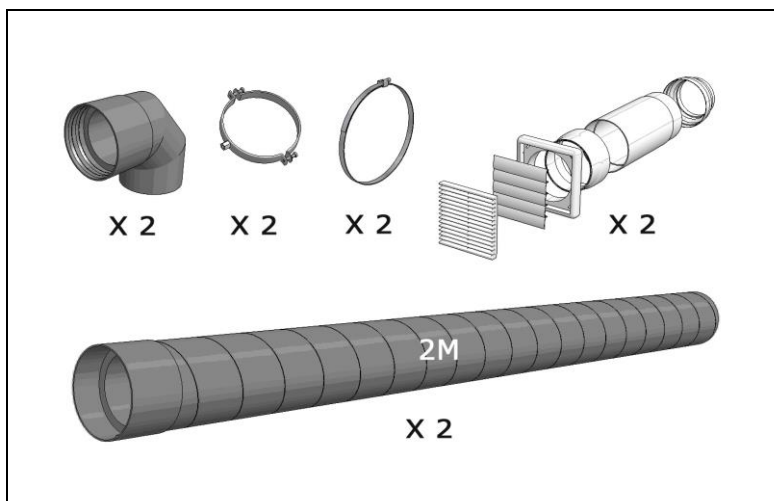


- Poser le climatiseur sur le support mural
- Visser les quatre ensembles vis-rondelles M6 (livrés avec l'appareil) à l'aide d'une clé de 10

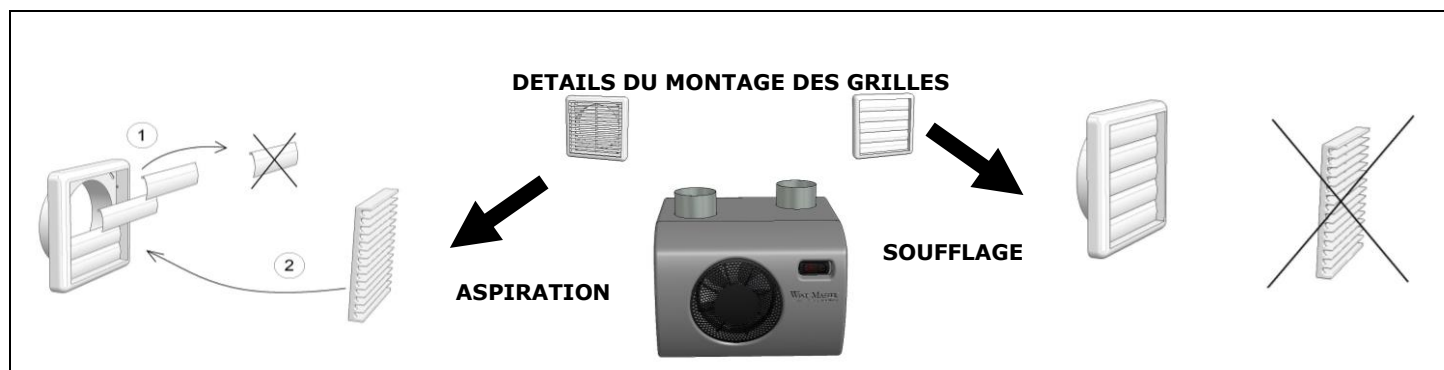


2.3. Gainage du kit gaine

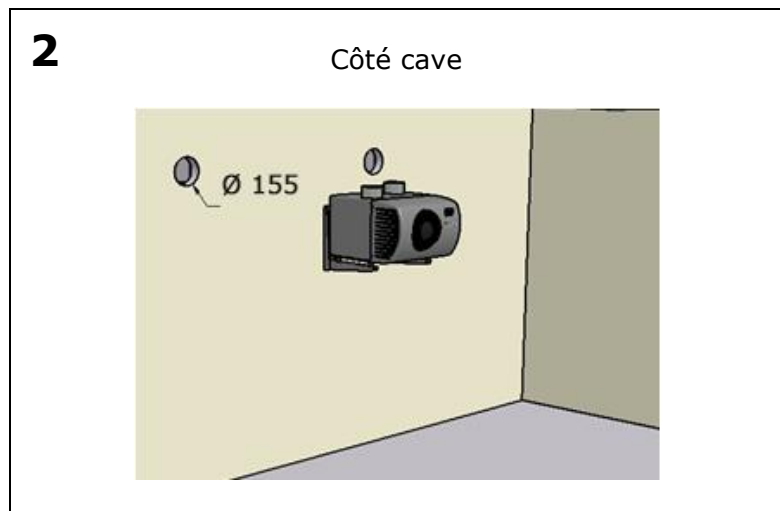
2.3.1. Perçage et pose des grilles et gaines



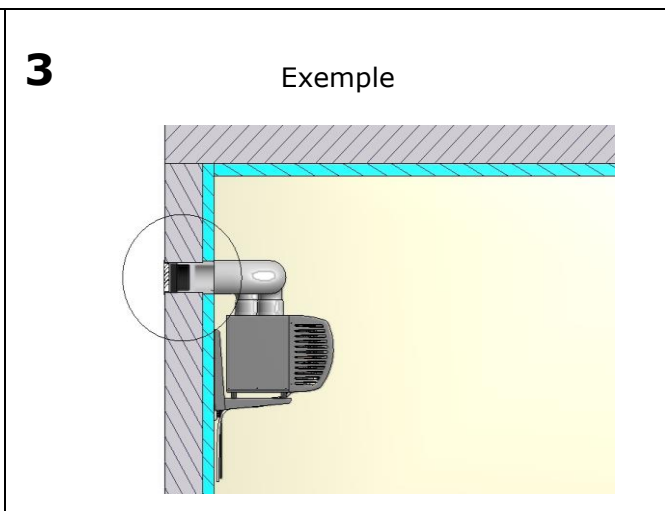
| | |
|---|--|
| <p>Composition du kit de base (possibilité de commander des pièces supplémentaires)</p> | <ul style="list-style-type: none"> - Tracer l'emplacement des grilles sur le mur - Faire 2 trous de 155 mm - Mettre en place les 2 boîtiers |
|---|--|



ATTENTION ! Chaque boîtier est composé de 2 grilles (soufflage et aspiration).
Il faut veiller à adapter le type de grille.

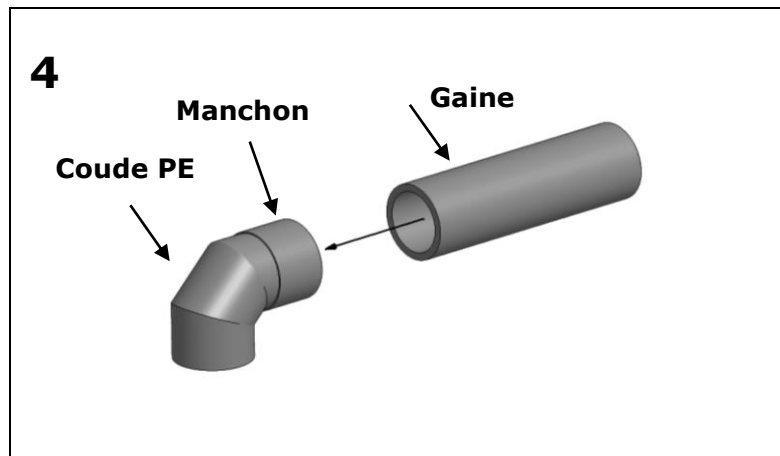


- Percer 2 trous Ø 155 mm

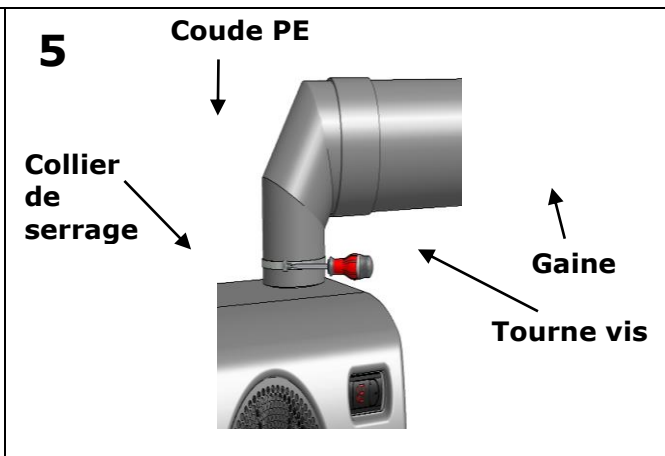


- Raccorder la gaine sur le dessus de l'appareil
- Comblé le vide entre le manchon télescopique et le percement du mur à l'aide d'un matériau isolant

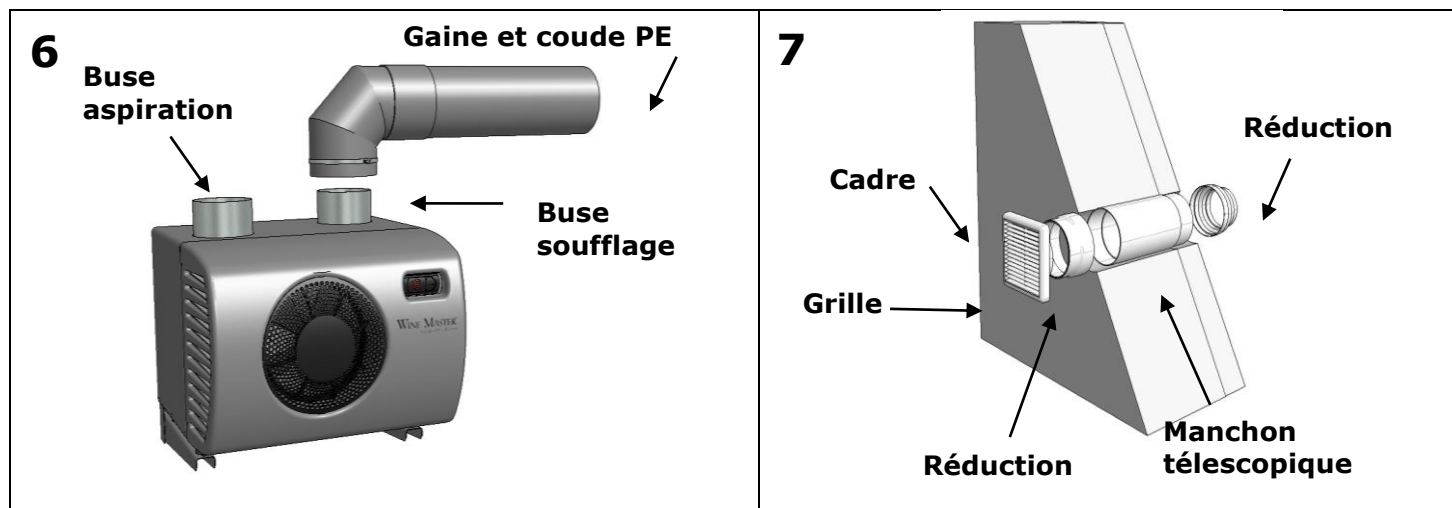
NB : 3^{ème} coude en option



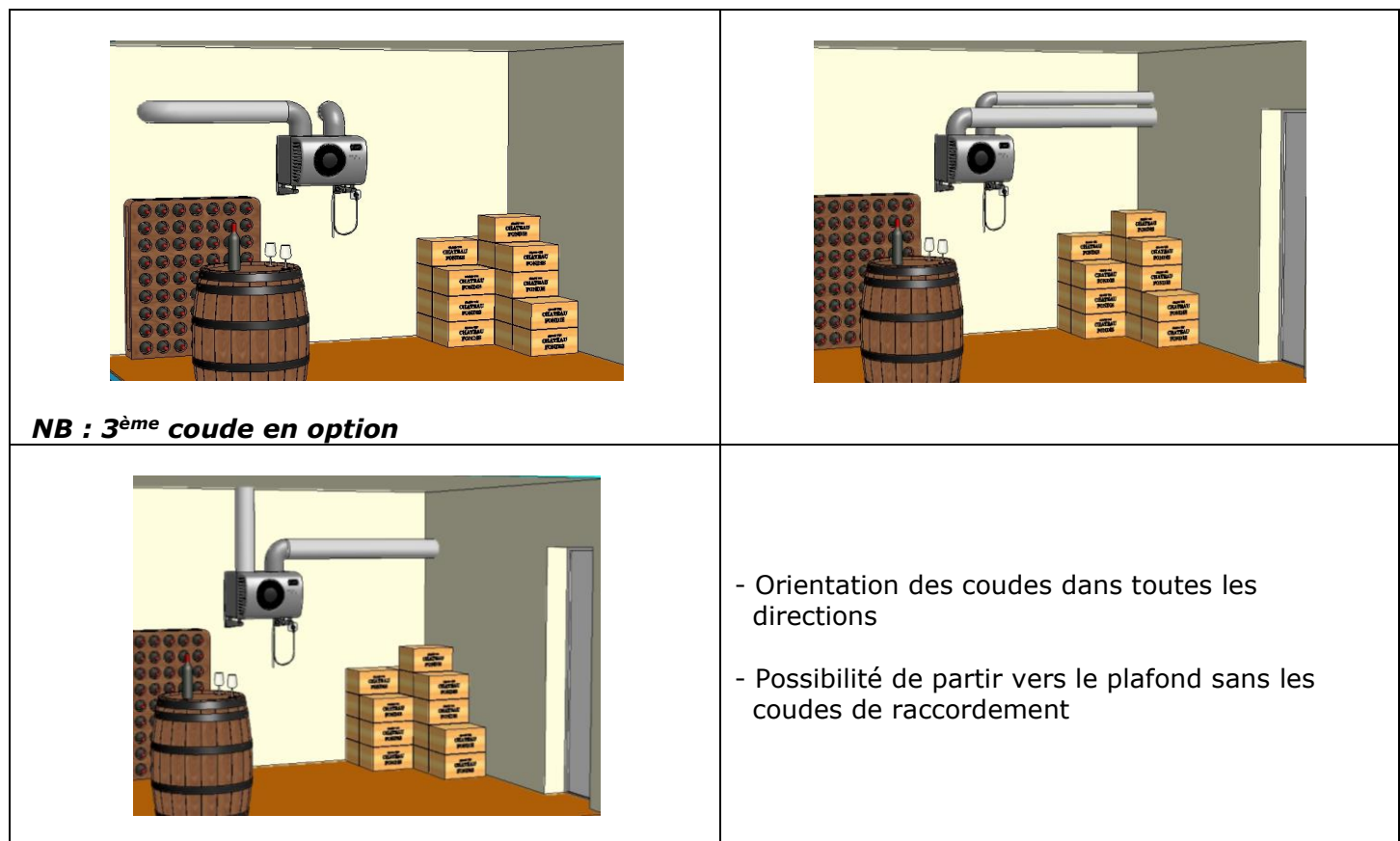
- Couper la gaine suivant le type d'installation réalisé
- Assembler les différents éléments avec les manchons



- Emmancher le coude ou la gaine sur la buse du climatiseur
- Placer le collier de serrage et serrer



2.3.2. Exemples



NB : 3^{ème} coude en option

- Orientation des coudes dans toutes les directions
- Possibilité de partir vers le plafond sans les coudes de raccordement



Si le câble d'alimentation est endommagé, il doit être remplacé par le fabricant, son service après vente ou des personnes de qualification similaire afin d'éviter un danger.

2.4. Mise en place de l'écoulement d'eau et du câble d'alimentation

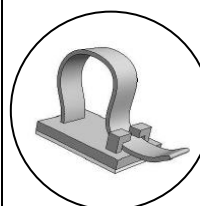


1. TUYAU D'ÉCOULEMENT
2. CLIP AUTOCOLLANT
3. CÂBLE D'ALIMENTATION
4. EQUERRE



Fixer le tuyau PVC et le câble d'alimentation sur une équerre à l'aide des attaches adhésives livrées dans le sachet de visserie.

→ L'écoulement doit impérativement être vertical sans boucle.



→ Attache adhésive

↪ Important :

Après transport ou manutention, attendre 24 heures avant de brancher le climatiseur.

3. MISE EN SERVICE DU CLIMATISEUR WINEMASTER®

Le thermostat affiche la température de l'air à l'intérieur de la cave, dans une fourchette de 2°C. Cette variation de la température de l'air entraîne une variation plus faible de celle du vin due à l'inertie thermique du liquide. Le thermostat est réglé d'usine sur la température de consigne de 12°C. Au moment de la mise en service du climatiseur, il convient de vérifier et, le cas échéant, de modifier cette température en suivant la procédure ci-après.

3.1. Branchement du climatiseur WINE IN25

Lorsque vous branchez la prise de courant, la température de la cave s'affiche :

- Si température de la cave est supérieure au réglage du thermostat : le climatiseur se met en route après 2 minutes
- Si température de la cave est inférieure au réglage du thermostat : le compresseur ne se met pas en route. Seul, le ventilateur côté cave fonctionne.

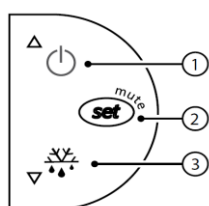



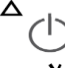


La prise de courant doit être accessible après installation.

3.2. Mise en service du modèle WINE IN25

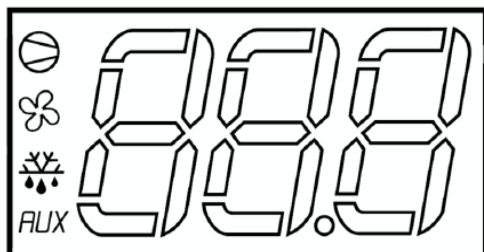
3.2.1. Réglage de la température du climatiseur WINE IN25





Réglage de la température de consigne se fait sur le thermostat :



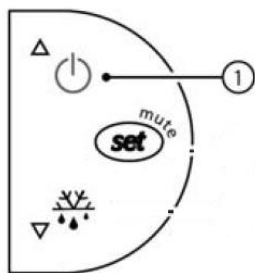
- Appuyez sur le bouton  une seconde jusqu'à ce que la température de consigne clignote.
- Utilisez le bouton  pour augmenter la température de consigne.
- Utilisez le bouton  pour diminuer la température de consigne.
- Lorsque le réglage vous convient, appuyez sur le bouton  pour valider.

Explications des principaux symboles sur l'affichage digital :



- Voyant rouge  allumé sur l'afficheur = mode froid enclenché (compresseur)
- Voyant rouge  allumé sur l'afficheur = ventilation rapide
- Voyant rouge  allumé et message « DF » sur l'afficheur = mode dégivrage en cours
- Voyant rouge  allumé sur l'afficheur = mode chaud enclenché (résistance)

3.3. Mode veille



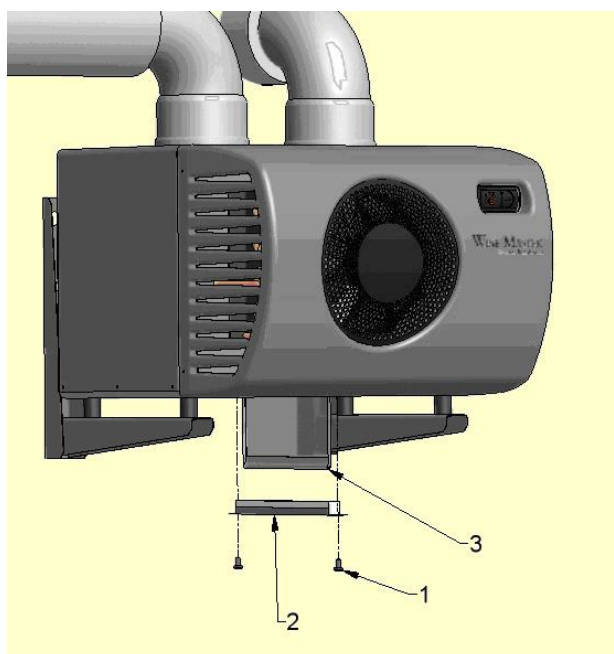
- Veille du climatiseur : maintenir une pression de 3 secondes sur le bouton 1. Le compresseur s'arrête et le ventilateur se met en petite vitesse.
- Le thermostat affiche « OFF » et la température de la cave.
- Pour sortir du mode veille, maintenir à nouveau une pression de 3 secondes sur le bouton 1.
- Le thermostat affiche « ON » pendant 1 seconde.

3.4. Dégivrage automatique

Le thermostat du modèle IN25 est programmé pour effectuer, à intervalle régulier, un dégivrage automatique. Cela se traduit par l'arrêt du compresseur, le ventilateur côté cave continuant à fonctionner en petite vitesse. Les condensats éventuels, résultant du dégivrage, seront évacués par le tuyau prévu à cet effet. L'afficheur affiche « DF » pendant la période de dégivrage.

4. ENTRETIEN DU CLIMATISEUR WINEMASTER®

4.1. Changement de filtre



- Dévisser les deux vis en plastique noir sous le climatiseur (1)
- Enlever le cache (2)
- Tirer la languette pour dégager le filtre (3)
- Remplacer **par un filtre WINEMASTER exclusivement**
- Remonter le capot

A FAIRE POUR LE FILTRE :

- Nettoyage (aspirateur) : régulier (selon utilisation)
- Contrôle : tous les 3 mois
- Remplacement : 1 fois par an

→ FILTRE ENCRASSE = CLIMATISEUR ENDOMMAGE

A FAIRE POUR LES GRILLES EXTERIEURES :

- Nettoyage (feuillage...) : régulier (selon utilisation)

5. LA GARANTIE

5.1. Garantie légale

La garantie légale pour défauts et vices cachés s'applique selon les conditions des articles 1641 et suivants du code civil. La garantie légale de conformité s'applique selon les conditions de l'article L217-1 et suivant du code des consommateurs.

5.2. Garantie contractuelle de 2 ans

Le climatiseur est **garanti 2 ans** contre tout défaut de fabrication.

Durant la période de garantie contractuelle, WINEMASTER remplacera toute pièce reconnue défectueuse.

En cas de panne électrique, WINEMASTER remplacera toute pièce reconnue défectueuse suite à l'intervention du revendeur qualifié ou de son intervenant.

En cas de panne frigorifique, WINEMASTER pourra demander le retour en atelier pour réparation, suite au diagnostic effectué par le revendeur qualifié ou son intervenant. Le matériel sera tenu emballé à disposition du transporteur de WINEMASTER pour enlèvement.

Les interventions et retours devront être réalisés après accord écrit du service après-vente WINEMASTER.

5.3. Conditions d'application de la garantie

La garantie contractuelle s'applique à tous les appareils installés et utilisés conformément au "Guide d'installation et d'utilisation". Son application est conditionnée par la présentation de la facture d'achat ou à défaut de sa copie.

5.4. Exclusions et limites de la garantie

La garantie est refusée dans les cas suivants :

- L'isolation de la cave et l'installation n'ont pas été effectuées conformément au présent guide.
- Les avaries sont dues à une négligence, un mauvais entretien, une utilisation défectueuse ou mal adaptée du WINEMASTER® (en particulier l'encrassement des filtres).
- Les échanges de pièces ou leur remise en état au titre de la garantie ne peuvent avoir pour effet de prolonger celle-ci.

WINEMASTER ne pourra en aucun cas être tenu pour responsable des conséquences directes ou indirectes liées au non fonctionnement du climatiseur. **La garantie se limite au seul produit fourni par WINEMASTER.**



La Communauté Européenne accordant une grande importance à l'environnement et au traitement des déchets, a mis en place la Directive 2002/96/CE relative aux Déchets d'Equipements Electriques et Electroniques (DEEE).

Conformément à cette norme, la présence du logo " poubelle barrée " est obligatoire.

Ce logo signifie que ce produit **ne peut être en aucun cas jeté dans les ordures ménagères**. Il doit être remis à un point de collecte approprié pour le traitement, la valorisation, le recyclage des déchets d'Equipements Electriques et Electroniques.

Par cette action vous faites un geste pour l'environnement et vous contribuez à la préservation des ressources naturelles ainsi qu'à la protection de la santé humaine.